
This is an electronic reprint of the original article.
This reprint may differ from the original in pagination and typographic detail.

Hovi, Aarne; Schraik, Daniel; Rautiainen, Miina

Maastolaserkeilaimen intensiteettiarvot tarkentavat metsän latvuston rakennepiirteiden arviointia

Published in:
Metsätieteen Aikakauskirja

DOI:
[10.14214/ma.10656](https://doi.org/10.14214/ma.10656)

Julkaistu: 01/01/2021

Document Version
Publisher's PDF, also known as Version of record

Published under the following license:
CC BY-SA

Please cite the original version:
Hovi, A., Schraik, D., & Rautiainen, M. (2021). Maastolaserkeilaimen intensiteettiarvot tarkentavat metsän latvuston rakennepiirteiden arviointia. *Metsätieteen Aikakauskirja*, 2021, Artikkelit 10656.
<https://doi.org/10.14214/ma.10656>

This material is protected by copyright and other intellectual property rights, and duplication or sale of all or part of any of the repository collections is not permitted, except that material may be duplicated by you for your research use or educational purposes in electronic or print form. You must obtain permission for any other use. Electronic or print copies may not be offered, whether for sale or otherwise to anyone who is not an authorised user.



Aarne Hovi¹, Daniel Schraik¹ ja Miina Rautiainen^{1,2}

Maastolaserkeilaimen intensiteettiarvot tarkentavat metsän latvuston rakennepiirteiden arviointia

Hovi A., Schraik D., Rautiainen M. (2021). Maastolaserkeilaimen intensiteettiarvot tarkentavat metsän latvuston rakennepiirteiden arviointia. *Metsätieteen aikakauskirja* 2021-10656. Tutkimus-
seloste. 3 s. <https://doi.org/10.14214/ma.10656>

Yhteystiedot ¹Aalto-yliopisto, Rakennetun ympäristön laitos, Espoo; ²Aalto-yliopisto, Elektro-
niikan ja nanotekniikan laitos, Espoo

Sähköposti aarne.hovi@aalto.fi

Hyväksytty 4.11.2021

Tutkimusseloste artikkelista Schraik D., Hovi A., Rautiainen M. (2021). Estimating cover frac-
tion from TLS return intensity in coniferous and broadleaved tree shoots. *Silva Fennica* vol. 55
no. 4 article id 10533. <https://doi.org/10.14214/sf.10533>

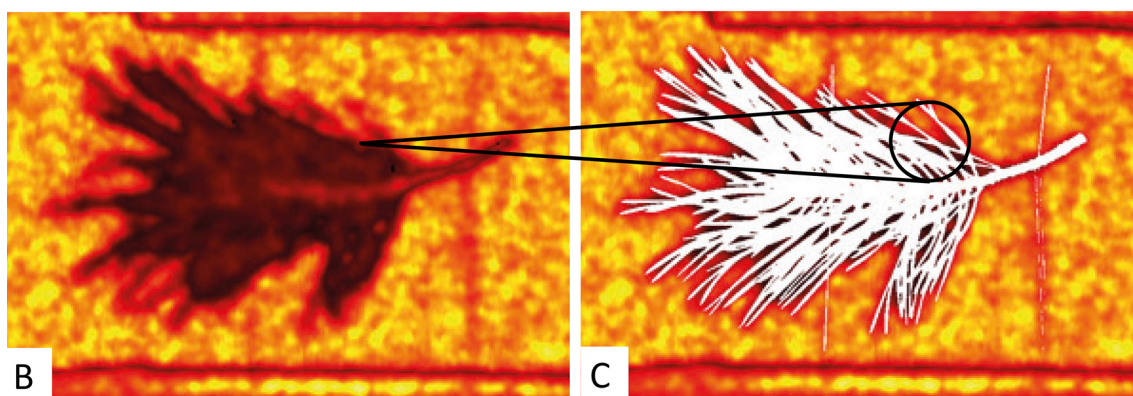
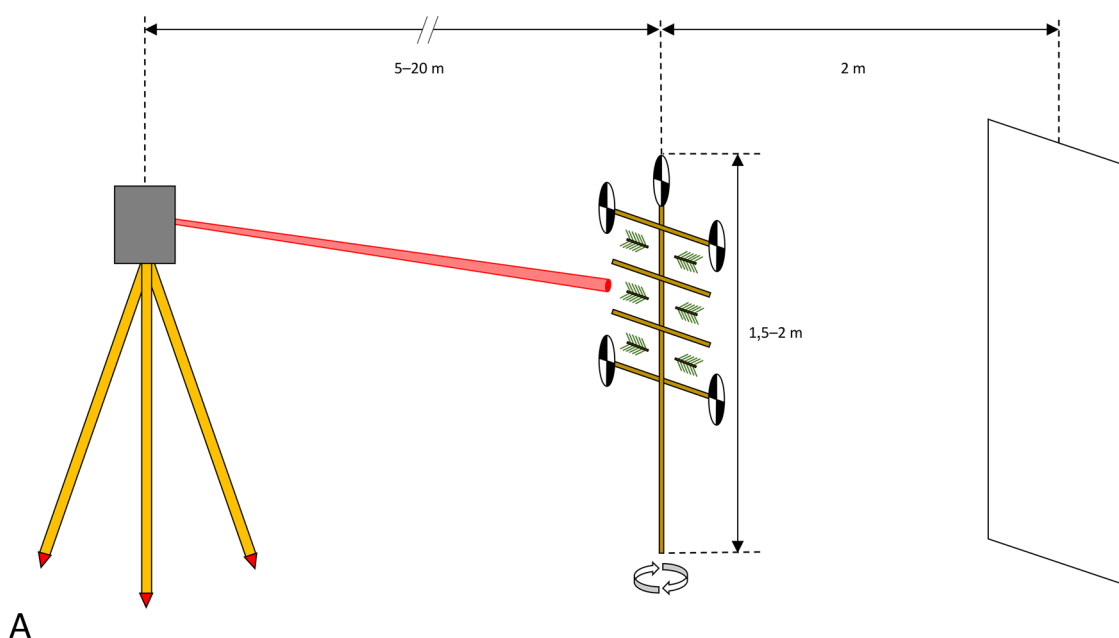
Metsän lehti- tai neulasala ja latvuston tilajakauma vaikuttavat auringonvalon sidontaan ja sitä kautta metsän fotosynteesiin, tuotokseen ja kasvuun. Toisaalta ne vaikuttavat myös auringon säteilyn heijastumiseen ja siten metsän albedoon sekä metsäninventointisovelluksissa usein käytettyjen ilma- ja satelliittikuvauslaitteiden havaitsemiin signaaleihin. Latvuston tilajakauma voi olla myös tärkeä metsän monimuotoisuutta tai luonnontilaisuutta kuvaava rakennepiirre. Tilajakaumaa voidaan kuvata ryhmittyneisyyden (engl. clumping) avulla. Mitä ryhmittyneempi latvus on, sitä vähemmän se sitoo ja usein myös heijastaa auringon säteilyä. Toisaalta ryhmittyneisyyden ansiosta valo jakautuu latvukseen tasaisemmin ja fotosynteesitehokkuus lehtialayksikköä kohti kasvaa. Ryhmittyneisyyttä havaitaan eri mittakaavatasoilla. Esimerkiksi metsää harvennettaessa latvusten välisten aukkojen määrä kasvaa ja jäljelle jäävä latvus on aiempaa ryhmittyneempi. Alemman tason ryhmittyneisyydestä esimerkkinä on havupuiden neulasten ryhmittymisen versoihin, mistä seuraa suurempi latvusaukkojen määrä havumetsässä verrattuna lehtimetsään, mikäli lehti- ja neulasalat ovat molemmissa samat. Ymmärtämällä ryhmittyneisyyden riippuvuuksia metsän puulajikoostumuksesta, ikärakenteesta ja käsittelyvaihtoehdoista voidaan parantaa metsien tuotoksen ja ilmasto-vaikutusten arviointia sekä kehittää kaukokartoitusaineistojen tulkintamenetelmiä.

Laserkeilauksella voidaan tuottaa tarkkaa kolmiulotteista tietoa latvuston rakenteesta ja ryhmittyneisyydestä. Erityisesti maastolaserkeilainten tuottama aineisto on todella tarkkaa, mikä mahdollistaa lehti- tai neulasalalan arvioinnin pienille otosyksiköille (esim. 20×20×20 cm:n kuutioille eli vokseleille) ja siten ryhmittyneisyyden, ts. otosyksiköiden välisen lehtialan vaihtelun, arvioinnin.

Yleisesti käytetty menetelmä lehtialan arviointiin laserkeilausaineistosta perustuu laserpulsien ”sammumiseen”: mitä enemmän lehtialaa latvustossa on, sitä lyhyempi on matka, jonka

laserpulsssi keskimäärin kulkee latvustossa, ennen kuin se osuu lehvästään eli tuottaa kaiun. Haasteena on kuitenkin se, että maastolaserkeilaimen laserpulsssi valaisee ympyränmuotoisen alan, joka on tyypillisesti halkaisijaltaan 1–2 cm. On siis mahdollista havaita kaiu kohteesta, joka peittää valaistun alan vain osittain. Tällaisten osittaisten osuimien tulkitseminen kokonaisiksi johtaa lehtialan yliarvioon. Yliarviota voidaan kuitenkin korjata laserkaiun intensiteetin eli voimakkuuden perusteella. Intensiteetti kasvaa, kun peittävyys eli kohteen peittämä osuus laserpulsstin valaisemasta alasta kasvaa. Kaikkein voimakkain kaiu saadaan, kun peittävyys on yksi eli kohde täyttää koko valaistun alan. Luonnollisesti peittävyuden ollessa nolla ei kaikua synny lainkaan. Intensiteetin ja peittävyuden välinen suhde ei ole kuitenkaan yksiselitteinen vaan muuttuu, jos kohteen heijastavuus, kohteen ja laserpulsstin välinen kulma tai laserkeilaimen ominaisuudet muuttuvat.

Tässä tutkimuksessa esitimme menetelmän, jolla intensiteetin ja peittävyuden välinen suhde voidaan määrittää. Menetelmä perustuu oletukseen, että tietyille puulajille heijastavuuden ja lehtikulman jakaumat ovat puuyksilöstä riippumattomat, jolloin voidaan laatia kyseiselle puulajille ja käytetylle keilaimelle ominainen tilastollinen malli, joka kuvaa intensiteettiarvon ja peittävyuden



Kuva 1. A) Mitattavat versot asetettiin puiseen kehikkoon, jossa on mustavalkoiset tähykset ja taustalla valkoinen kangas. Kehikko on käännettävä, mikä mahdollisti mittausten tekemisen eri kulmista. B) Männyin versosta saatu laserpistepilvi muutettuna kuvamuotoon: yksi pikseli vastaa yhtä laserkaihua ja väri kuvaa intensiteettiä. C) Valokuvasta laskettu verson silhuettiala on tuotu intensiteettikuvan päälle, ja kuvalle on havainnollistettu yhden laserpulsstin valaisema pinta-ala (musta ympyrä).

välistä riippuvuutta. Tätä varten laserkeilattiin versoja tai oksia eri etäisyyksiltä (5–20 m) sekä eri katselusuunnista (Kuva 1). Lisäksi versoista otettiin valkoista taustaa vasten valokuvat vastaavista katselusuunnista ja -etäisyyksiltä. Valokuvat ja laserkeilausaineisto rekisteröitiin keskenään tähyisten avulla, jolloin pystyttiin laskemaan valokuvalta jokaiselle laserpulsille peittävyysarvo välillä 0–1.

Sovelsimme menetelmää männyn (*Pinus sylvestris* L.), kuusen (*Picea abies* (L.) H. Karst.) ja koivun (*Betula pendula* Roth) versojen mittauksiin Leica P40 -maastolaserkeilaimella ja julkaisimme peittävyuden ja intensiteetin välistä riippuvuutta kuvaavat yhtälöt. Osittaisia kaikuja havaittiin enemmän havupuilla kuin koivulla. Intensiteettiarvojen käyttö lehtialan arvioinnin tarkentamiseen on siten erityisen tärkeää juuri havupuilla. Käyttämämme laserkeilain analysoi kohteesta heijastuneen pulssin aaltomuotoa, mutta tallentaa vain yhden kaiun jokaista lähetettyä laserpulsia kohti. Rajoitteena on, että keilaimen algoritmi ”valikoi” pulssista tallennettavan kaiun suosien kirkkaita kohteita, minkä takia matalan intensiteetin kaikuja ei aineistossamme esiintynyt ollenkaan. Aaltomuodon tai useita kaikuja tallentavilla keilaimilla vastaavaa rajoitetta ei ole, mikä todennäköisesti johtaa ainakin jonkin verran tarkempaan tuloksiin lehti- ja neulasalan arvioinnissa. Julkaisimme tutkimuksessa käytetyt laskentakoodit, mikä mahdollistaa menetelmän soveltamisen myös muille puulajeille tai keilaimille.